

แสดงสถานะ
ปุ่ม

เสียงอน

รูปร่างของปุ่มเสียงอนที่แสดงสถานะปุ่มเสียง

*** 1. เสียงอน**

ปุ่มเสียงอน
ปุ่มเสียงอน

ปุ่มเสียงอนที่แสดงสถานะปุ่มเสียงอน

ปุ่มเสียงอน — ปุ่มเสียงอนที่แสดงสถานะปุ่มเสียงอน

2. เสียงอน

ปุ่มเสียงอน
ปุ่มเสียงอน

ปุ่มเสียงอนที่แสดงสถานะปุ่มเสียงอน

ปุ่มเสียงอน — ปุ่มเสียงอนที่แสดงสถานะปุ่มเสียงอน

3. เสียงอน

ปุ่มเสียงอน
ปุ่มเสียงอน

ปุ่มเสียงอนที่แสดงสถานะปุ่มเสียงอน

ปุ่มเสียงอน — ปุ่มเสียงอนที่แสดงสถานะปุ่มเสียงอน

4. เสียงอน

หมายเลข 006 XONINO3 * **ปุ่มเสียงอน**

ปุ่มเสียงอน

ปุ่มเสียงอน

5. เสียงอน

ปุ่มเสียงอนที่แสดงสถานะปุ่มเสียงอน

ปุ่มเสียงอน

6. เสียงอน

ปุ่มเสียงอน

7. เสียงอน

ปุ่มเสียงอน

8. เสียงอน

ปุ่มเสียงอนที่แสดงสถานะปุ่มเสียงอน

คู่มือเริ่มต้นใช้งานนี้ และคู่มือผู้ใช้ EQUINOX ฉบับเต็ม[®]
พร้อมให้ดาวน์โหลดทางออนไลน์

A 文 รับภาษาเหล่านี้ และอีกมากมาย:

- DE Deutsch
- FR français
- KR 한국어
- RU русский
- ES Español
- JP 日本語
- PT Português
- ZH 中文

EQUINOX

700 | 900

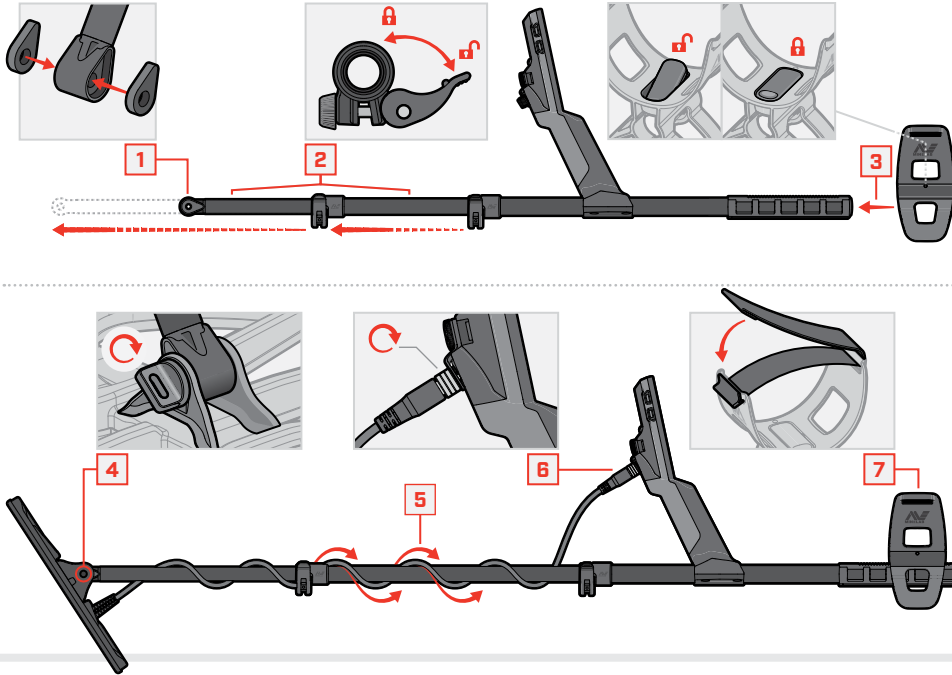
คู่มือเริ่มต้นใช้งาน



4901-0499-1

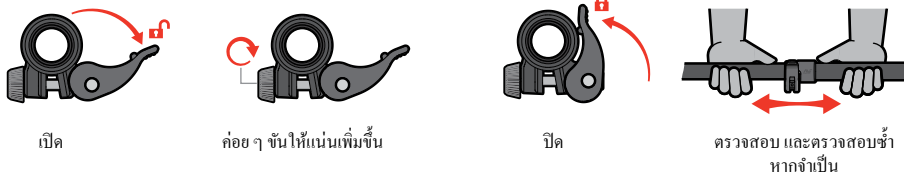


การประกอบ



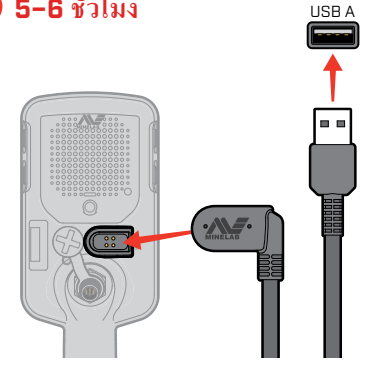
ขันข้อต่อเหล็กให้แน่น

ขันข้อต่อเหล็กให้แน่นหากหลุด หรือหลวม



กำลังชาร์จ

🕒 5-6 ชั่วโมง



⚠️ ชาร์จเครื่องตรวจจับของควมด้วยเครื่องชาร์จ USB คุณภาพดีที่มีความจุการชาร์จขั้นต่ำ 2 A @ 5 V
ความเสี่ยงที่เครื่องชาร์จ USB จะล้มเหลวหากใช้เครื่องชาร์จคุณภาพต่ำ
มองหาเครื่องหมายต่อไปนี้บนเครื่องชาร์จ USB:



🕒 3 ชั่วโมง



การควบคุม และจอแสดงผล

